

- Klein-Enthärtungsanlage für Wohnungen und Einfamilienhäuser bis 5 Personen
- Lebensmittelgerechte und wasserneutrale Materialien
- Wasserzählerturbine und Verschneidung integriert
- Programmierbare Mikroprozessorsteuerung
- geringer Salzverbrauch
- niedriger Spülwasserverbrauch
- Adoucisseur compact pour appartements et villas jusqu'à 5 personnes
- Matériaux agréementés pour une utilisations alimentaire
- Compteur d'eau et vanne de réglage intégré
- Commande à microprocesseur programmable
- faible consommation de sel
- consommation d'eau bas



Atlis KM Mini				
Anschlussnennweite	Diamètre nominal de raccordement			1¼"
Betriebsdruck min./max.	Pression de service min./max.		max. bar	2-8
Leistung bei 0,5/1 bar (0°f)	Débit à 0,5/1 bar (0°f)		m³/h	1,0 / 1,6
Nennkapazität	Capacité nominale		°f x m³	11
Nennkapazität	Capacité nominale		°d x m³	6,3
Nennkapazität	Capacité nominale		mol	1,1
Harzmenge	Quantité de résine		l	3,2
Typ Salzlösebehälter	Modèle bac à sel			Kabinett / Intégré
Salzvorrat max.	Stock max. de sel		kg	15
Salzverbrauch pro Regeneration ca.	Consommation de sel par régénération env.		kg	0,25
Wasserverbrauch pro Regeneration bei 2 bar ca.	Consommation d'eau par régénération, 2 bar env.		l	25
Ablaufrohr-Durchmesser min.	Diamètre écoulement min.		mm	DN 40
elektrische Einspeisung	Branchement au réseau		V/Hz	230/50
elektrische Anschlussleistung Betrieb/Reg.	Puissance électrique connectée Service/Rég.		W	4 / 38
Schutzart	Type de protection		IP	54
Wasser-/Umgebungstemperatur max.	Température max. de l'eau/ambiante		°C	30/35
Liefergewicht/Betriebsgewicht ca.	Poids de livraison/Poids opérationnel env.		kg	20/50
Bestellnummer	Numéro de commande		Nr.	148258
Preis exkl. MWST	Prix TVA non comprise		CHF	X

Zubehör/Dienstleistungen	Accessoires/Prestations			
Anschlussblock MBX 1"	Bloc de montage MBX 1"	143524	CHF	X
Anschlussblock MBX 5/4"	Bloc de montage MBX 5/4"	144266	CHF	X
Filter GHD 1"	Filtre GHD 1"	146526	CHF	X
Filter GHD 5/4"	Filtre GHD 5/4"	146527	CHF	X
Inbetriebnahme	Mise en service	943126	CHF	X

Einsatz

Klein-Enthärter nach dem Ionenaustauscherprinzip in Kabinett-Bauweise. Zur Enthärtung von Trink- und Brauchwasser. Vermeidet störende Kalkablagerungen in Rohrleitungen, Wärmetauschern, in Haushaltmaschinen, auf Geschirr und Gläsern. Vermindert den Waschmittelverbrauch und vermeidet Trockenstarre der Wäsche bei der Verwendung umweltschonender Waschseifen. Der Einsatz von Enthärtern empfiehlt sich ab einer Rohwasserhärte von 2 mol/m^3 ($=20^\circ\text{f}$).

Funktionsweise und Aufbau

KM Mini ist eine Weichwasseranlage nach dem Ionenaustauscherprinzip. Die Anlage wird mit in kurzen Abständen stattfindenden Regenerationen betrieben. Diese Betriebsweise sorgt einerseits dafür, dass durch die häufige Regeneration Stagnationszeiten minimiert werden. Dies führt in Bezug auf chemische und mikrobiologische Parameter zu einer bedeutend höheren Wasserqualität als bei konventionellen Einzelenthärtern. Eine Regeneration wird volumetrisch (wassermengenabhängig), jedoch mit Zeitvorrangschaltung ausgelöst. Bei der Inbetriebnahme wird die örtliche Trinkwasserhärte und die gewünschte Verschnittwasserhärte in die Elektronik eingegeben. Die Restkapazität wird in Liter angezeigt. Bei Ferienabwesenheiten wird aus Hygienegründen alle 4 Tage eine Zwangsregeneration ausgelöst.

Lieferumfang

Kompakter anschlussfertiger Klein-Enthärter in Kabinettbauweise inkl. Salztank, 2 m Überlaufschlauch $\varnothing=18 \times 24 \text{ mm}$, 2 m Spülwasserschlauch, Schlauchbriden und Härte-Test-Set, Siebboden.

Zubehör

Der Einbau eines Filters vor dem Enthärter wird dringend empfohlen. Multiblock mit manuellem Hartwasser-Bypass und automatischem Hartwasser-Überströmventil zum Abdecken von Bedarfsspitzen.

Empfohlene Dienstleistungen

Inbetriebsetzung und Instruktion durch Atlis Kundendienst. Wartungsvertrag zur regelmässigen Überprüfung und Wartung des Enthärters.

Utilisation

Adoucisseur compact fonctionnant selon le principe de l'échange d'ions, montés en coffrets. Conçus pour l'adoucissement d'eau potable et industrielle. Ces adoucisseurs préviennent la formation des dépôts de tartre sur les parois internes des tuyauteries, échangeurs thermiques, appareils ménagers ainsi que sur la vaisselle et les verres. Ils réduisent la consommation de lessive et préviennent le linge de devenir rêche après le séchage, à condition d'employer pour la lessive des produits respectueux de l'environnement. L'installation d'un adoucisseur est recommandée à partir d'une dureté de l'eau brute de 2 mol/m^3 ($=20^\circ\text{f}$).

Principe de Fonctionnement

KM Mini est un adoucisseur fonctionnant selon le principe de l'échange d'ions. L'appareil fonctionnera avec une colonne qui est régénérée en court temps. Ce mode de fonctionnement minimise d'autre part les temps de stagnation. Ainsi, vu sous l'aspect de ses propriétés chimiques et microbiologiques, l'eau adoucie produite par ce type d'appareil est d'une qualité nettement supérieure à celle des adoucisseurs conventionnels. Le déclenchement de chaque cycle de régénération est commandé par la grandeur réglante «volume» (en fonction du volume d'eau adoucie produit), mais avec une priorité accordée au temps de service. Lors de la mise en service, le technicien entre dans la commande électronique la dureté de l'eau potable disponible sur le lieu d'implantation ainsi que la dureté souhaitée de l'eau adoucie débité par l'appareil. Tous les autres paramètres sont également gérés par la commande électronique. La capacité résiduelle de traitement est affichée en litres.

Etendue de fourniture

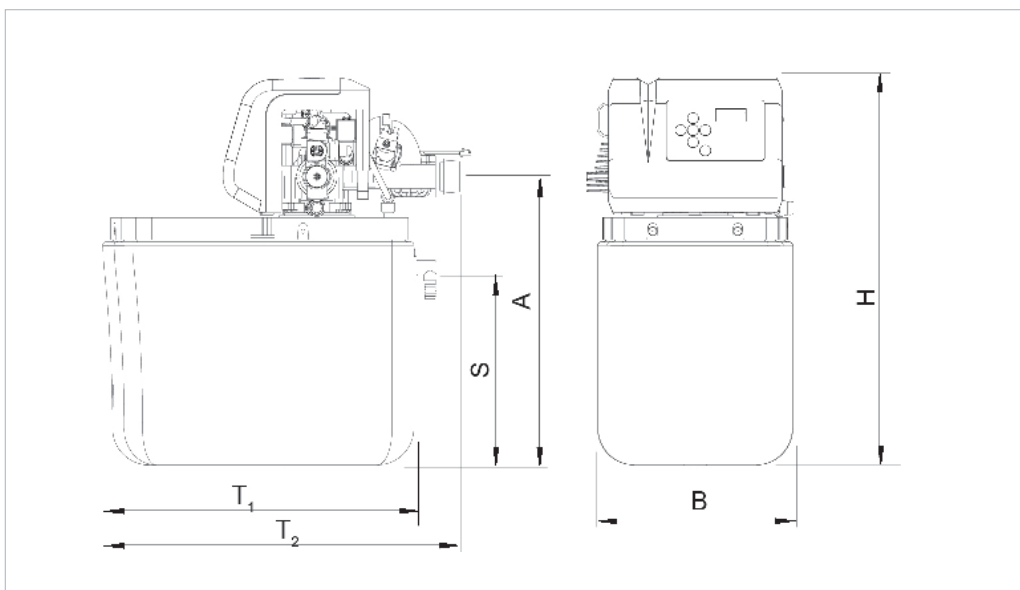
Adoucisseur compact monté en coffret incl. bac à sel, un flexible d'évacuation du trop-plein au $\varnothing=18 \times 24 \text{ mm}$ et long de 2 m, un flexible d'eau de purge de 2 m, colliers à flexible, un fond filtrant avec niveau à flotteur assurant la signalisation de l'état «appareil vide».

Accessoires

Nous recommandons avec insistance le montage d'un filtre en amont de l'adoucisseur. Batterie de vannes avec by-pass manuel d'eau brute et by-pass automatique destiné à assurer la couverture des pointes de consommation.

Prestations de service recommandées

Première mise en service et mise au courant de l'exploitant par le service après-vente Atlis. Souscription d'un contrat de service garantissant l'inspection et la maintenance régulières de l'adoucisseur.



Abmessungen / Dimensions

Atlis KM Mini	
A	395 mm
T1	430 mm
T2	495 mm
H	530 mm
B	290 mm
S	270 mm