

- Pendel-Enthärter mit alternierendem Hygieneverfahren
- Durchflussüberwachung "Aqua Watch" zur Detektion von Wasserverlusten
- Wasserzählurbine und Verschneidung integriert
- Salzmangelanzeige
- Programmierbare Mikroprozessorsteuerung
- Display mit grafischer Anzeige
- geringer Salzverbrauch
- niedriger Spülwasserverbrauch
- Adoucisseur duplex avec procédé hygiène alterné
- Surveillance du débit "Aqua Watch" pour détection de fuites
- Compteur d'eau et vanne de réglage intégré
- Indication manque de sel
- Commande à microprocesseur programmable
- Ecran avec affichage graphique
- faible consommation de sel
- consommation d'eau très bas



Atlis KM2				
Anschlussnennweite	Diamètre nominal de raccordement			1¼"
Betriebsdruck min./max.	Pression de service min./max.		max. bar	2-8
Leistung bei 0,5/1 bar (0°F)	Débit à 0,5/1 bar (0°F)		m³/h	1,2 / 1,8
max. Dauerdurchfluss	Débit max en continu		°f x m³/h	14
Nennkapazität	Capacité nominale		°f x m³	2 x 12
Nennkapazität	Capacité nominale		°d x m³	2 x 6,7
Nennkapazität	Capacité nominale		mol	2 x 1,6
Harzmenge	Quantité de résine		l	2 x 5,4
Typ Salzlösebehälter	Modèle bac à sel			Kabinett / Intégré
Salzvorrat max.	Stock max. de sel		kg	50
Salzverbrauch pro Regeneration ca.	Consommation de sel par régénération env.		kg	0,25
Wasserverbrauch pro Regeneration bei 2 bar ca.	Consommation d'eau par régénération, 2 bar env.		l	16
Ablaufrohr-Durchmesser min.	Diamètre écoulement min.		mm	DIN 50
elektrische Einspeisung	Branchement au réseau		V/Hz	230/50
elektrische Anschlussleistung max.	Puissance électrique connectée max.		W	20
Schutzart	Type de protection		IP	54
Wasser-/Umgebungstemperatur max.	Température max. de l'eau/ambiante		°C	30/35
Liefergewicht/Betriebsgewicht	Poids de livraison/Poids opérationnel		kg	25/80
Bestellnummer	Numéro de commande		Nr.	146472
Preis exkl. MWST	Prix TVA non comprise		CHF	X

Zubehör/Dienstleistungen	Accessoires/Prestations			
Anschlussblock MBX 1"	Bloc de montage MBX 1"	143524	CHF	X
Anschlussblock MBX 5/4"	Bloc de montage MBX 5/4"	144266	CHF	X
Filter GHD 1"	Filtre GHD 1"	146526	CHF	X
Filter GHD 5/4"	Filtre GHD 5/4"	146527	CHF	X
Inbetriebnahme	Mise en service	943126	CHF	X

Einsatz

Pendel-Enthärter nach dem Ionenaustauscherprinzip in Kabinett-Bauweise. Zur Enthärtung von Trink- und Brauchwasser ohne Unterbrechung. Vermeidet störende Kalkablagerungen in Rohrleitungen, Wärmetauschern, in Haushaltmaschinen, auf Geschirr und Gläsern. Vermindert den Waschmittelverbrauch und vermeidet Trockenstarre der Wäsche bei der Verwendung umweltschonender Waschseifen. Der Einsatz von Enthärtern empfiehlt sich ab einer Rohwasserhärte von 2 mol/m^3 ($\approx 20^\circ\text{f}$).

Funktionsweise und Aufbau

KM2 ist eine Duplex-Weichwasseranlage nach dem Ionenaustauscherprinzip. Die Anlage wird mit in kurzen Abständen permanent wechselnden Säulen betrieben. Diese Betriebsweise sorgt einerseits dafür, dass auch während eines Regenerationsvorgangs Weichwasser zur Verfügung steht, andererseits werden durch den häufigen Säulenwechsel Stagnationszeiten minimiert. Dies führt in Bezug auf chemische und mikrobiologische Parameter zu einer bedeutend höheren Wasserqualität als bei konventionellen Pendelenthärtern. Eine Regeneration wird volumetrisch (wassermengenabhängig), jedoch mit Zeitvorrangschaltung ausgelöst. Bei der Inbetriebnahme wird die örtliche Trinkwasserhärte und die gewünschte Verschnittwasserhärte in die Elektronik eingegeben. Alle weiteren Anlagenparameter sind in der Elektronik hinterlegt und können abgefragt werden. Die Restkapazität wird in Liter und als Balkendiagramm angezeigt. Bei Betrieb wird die Durchflussmenge in l/h angezeigt. Die Funktion "Aqua Watch" überwacht den Durchfluss durch die Anlage und beugt so schleichenden Wasserverlusten z.B. durch undichte Spülkästen, tropfende Wasserhähne usw. vor.

Lieferumfang

Kompakter anschlussfertiger Pendel-Enthärter in Kabinettbauweise inkl. Salztank, 2 m Überlaufschlauch $\varnothing=18 \times 24 \text{ mm}$, 2 m Spülwasserschlauch, Schlauchbriden und Härtestest-Set, Siebboden mit Schwimmerschalter für Leermeldeanzeige.

Zubehör

Der Einbau eines Filters vor dem Enthärter wird dringend empfohlen. Multiblock mit manuellem Hartwasser-Bypass und automatischem Hartwasser-Überströmventil zum Abdecken von Bedarfsspitzen.

Empfohlene Dienstleistungen

Inbetriebsetzung und Instruktion durch Atlis Kundendienst. Wartungsvertrag zur regelmäßigen Überprüfung und Wartung des Enthärters.

Utilisation

Adoucisseurs duplex fonctionnant selon le principe de l'échange d'ions, montés en coffrets. Conçus pour l'adoucissement en continu d'eau potable et industrielle. Ces adoucisseurs préviennent la formation des dépôts de tartre sur les parois internes des tuyauteries, échangeurs thermiques, appareils ménagers ainsi que sur la vaisselle et les verres. Ils réduisent la consommation de lessive et préviennent le linge de devenir rêche après le séchage, à condition d'employer pour la lessive des produits respectueux de l'environnement. L'installation d'un adoucisseur est recommandée à partir d'une dureté de l'eau brute de 2 mol/m^3 ($\approx 20^\circ\text{f}$).

Principe de Fonctionnement

KM2 est un adoucisseur avec deux colonnes qui en alternance changeront dans un court temps. La commutation entre les deux colonnes s'effectue en permanence et à des intervalles courts. Ce mode de fonctionnement en duplex assure la disponibilité d'eau adoucie au cours des cycles de régénération, d'une part, et minimise d'autre part les temps de stagnation. Ainsi, vu sous l'aspect de ses propriétés chimiques et microbiologiques, l'eau adoucie produite par ce type d'appareil est d'une qualité nettement supérieure à celle des adoucisseurs duplex conventionnels. Le déclenchement de chaque cycle de régénération est commandé par la grandeur réglante «volume» (en fonction du volume d'eau adoucie produit), mais avec une priorité accordée au temps de service. Lors de la première mise en service, l'installateur entre dans la commande électronique la dureté de l'eau potable disponible sur le lieu d'implantation ainsi que la dureté souhaitée de l'eau adoucie débitée par l'appareil. Tous les autres paramètres restant de l'adoucisseur sont également gérés par la commande électronique. La capacité résiduelle de traitement est affichée en litres et sous la forme d'un diagramme à barre. Lorsque l'appareil est en service, le débit est affiché en l/h. La fonction "Aqua Watch" évite des fuites par des robinets ou des réservoirs de chasse d'eau.

Etendue de fourniture

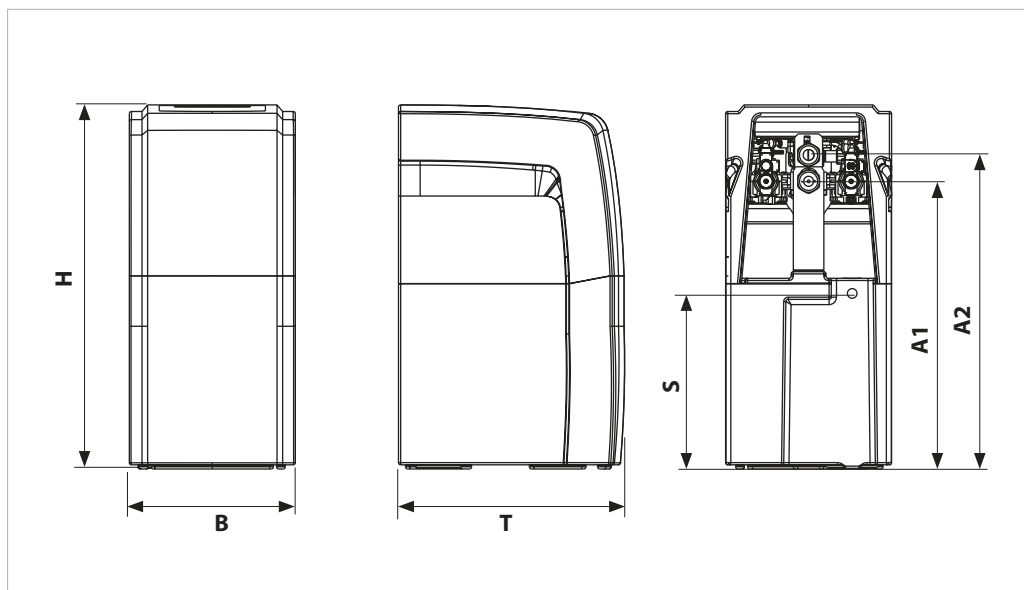
Adoucisseur compact monté en coffret incl. bac à sel, un flexible d'évacuation du trop-plein au $\varnothing=18 \times 24 \text{ mm}$ et long de 2 m, un flexible d'eau de purge de 2 m, colliers à flexible, un fond filtrant avec niveau à flotteur assurant la signalisation de l'état «appareil vide».

Accessoires

Nous recommandons avec insistance le montage d'un filtre en amont de l'adoucisseur. Batterie de vannes avec by-pass manuel d'eau brute et by-pass automatique destiné à assurer la couverture des pointes de consommation.

Prestations de service recommandées

Première mise en service et mise au courant de l'exploitant par le service après-vente Atlis. Souscription d'un contrat de service garantissant l'inspection et la maintenance régulières de l'adoucisseur.



Abmessungen / dimensions

Atlis KM2	
A1	656 mm
A2	716 mm
B	382 mm
H	830 mm
T	520 mm
S	395 mm