

- einzigartiger Enthärter mit Proportional-
besalzung
 - Lebensmittelgerechte und wasserneutrale
Materialien
 - Wasserzählurbine und Verschneidung integriert
 - Salzmengeanzeige
 - Programmierbare Mikroprozessorsteuerung,
Kapazität einstellbar auf Wohnungsgrösse
 - geringer Salzverbrauch
 - niedriger Spülwasserverbrauch
- Adoucisseur unique avec la technologie
innovante du saumurage proportionnel
 - Matériaux agréementés pour utilisation
alimentaire
 - Compteur d'eau et vanne de réglage intégré
 - Indication manque de sel
 - Commande à microprocesseur programmable,
capacité programmable en relation avec
le nombre d'appartements
 - faible consommation de sel et d'eau de rinçage



Atlis KM1				
Anschlussnennweite	Diamètre nominal de raccordement			1¼"
Betriebsdruck min./max.	Pression de service min./max.		max. bar	2,5-8
Leistung bei 0,5/1 bar (0°F)	Débit à 0,5/1 bar (0°F)		m³/h	1,2 / 1,8

Steuerungseinstellung der Kapazität	Programmation de la capacité			1	2	3
Wohnungsgrösse	Nombre d'appartements			1	2	3
Anzahl Personen	Nombre de personnes			1...3	4...6	7...9
Nennkapazität	Capacité nominale	°f x m³		16	24	32
Nennkapazität	Capacité nominale	°d x m³		9	13	18
Nennkapazität	Capacité nominale	mol		1,6	2,4	3,2
Harzmenge	Quantité de résine	l		7		
Typ Salzlösebehälter	Modèle bac à sel			Kabinett / Intégré		
Salzvorrat max.	Stock max. de sel	kg		15		
Salzverbrauch pro Regeneration ca.	Consommation de sel par régénération env.	kg		0,35	0,5	0,8
Wasserverbrauch pro Regeneration bei 2 bar ca.	Consommation d'eau par régénération, 2 bar env.	l		27	39	50
Ablaufrohr-Durchmesser min.	Diamètre écoulement min.	mm		DN 50		
elektrische Einspeisung	Branchement au réseau	V/Hz		230/50		
elektrische Anschlussleistung Betrieb	Puissance électrique connectée en opération	W		4		
Schutzart	Type de protection	IP		54		
Wasser-/Umgebungstemperatur max.	Température max. de l'eau/ambiante	°C		30/35		
Liefergewicht/Betriebsgewicht	Poids de livraison/Poids opérationnel	kg		25/40		
Bestellnummer	Numéro de commande	Nr.		146495		
Preis exkl. MWST	Prix TVA non comprise	CHF		X		

Zubehör/Dienstleistungen	Accessoires/Prestations			
Anschlussblock MBX 1"	Bloc de montage MBX 1"	143524	CHF	X
Anschlussblock MBX 5/4"	Bloc de montage MBX 5/4"	144266	CHF	X
Filter GHD 11/4"	Filtre GHD M 11/4"	146527	CHF	X
Inbetriebnahme	Mise en service	943126	CHF	X

Einsatz

Enthärter nach dem Ionenaustauscherprinzip in Kabinett-Bauweise. Zur Enthärtung von Trink- und Brauchwasser ohne Unterbrechung. Vermeidet störende Kalkablagerungen in Rohrleitungen, Wärmetauschern, in Haushaltmaschinen, auf Geschirr und Gläsern. Vermindert den Waschmittelverbrauch und vermeidet Trockenstarre der Wäsche bei der Verwendung umweltschonender Waschseifen. Der Einsatz von Enthärtern empfiehlt sich ab einer Rohwasserhärte von 2 mol/m^3 ($\approx 20^\circ\text{f}$).

Funktionsweise und Aufbau

KM1 ist eine Einsäulen-Weichwasseranlage nach dem Ionenaustauscherprinzip mit variabler Soleherstellung. Automatische Berechnung der Solemenge Einzelenthärter mit neuer Steuerungstechnologie zur variablen Soleherstellung. Automatische Berechnung der Solemenge für die kapazitätsangepasste Regeneration zur Einsparung von Salz und Betriebswasser. Die Steuerung registriert den Verbrauch und berechnet, ob die Restkapazität für den folgenden Tag noch ausreicht. Wird diese Menge unterschritten, wird zum festgelegten Zeitpunkt (in der Nacht) eine kapazitätsangepasste Regeneration mit variabler Solemenge durchgeführt. Dies bedeutet, dass nur soviel Sole hergestellt wird, die zur Wiederherstellung der verbrauchten Enthärter-Kapazität nötig ist. Die verbleibende Weichwassermenge bzw. Dauer bis zur nächsten Regeneration wird angezeigt. Während der Regeneration erscheint die laufende Regenerationsphase auf der Anzeige. Die Zeitpunkte von Regenerationsstart und -ende werden angezeigt. Weitere wählbare Möglichkeiten für die Regenerationsauslösung: zeitabhängig, volumenabhängig. Automatisches Enthärterventil aus Kunststoff mit integriertem Wassermesser und Zweispindel Präzisions-Verschneideventil. Die Harzdruckflasche aus glasfaserverstärktem Kunststoff ist in einem Kunststoff-Kabinett eingebaut, das als Speicher für die Salzlösung dient und ein druckloses Soleventil zum Nachfüllen, Abmessen und Fördern der Salzlösung enthält.

Lieferumfang

Kompakter anschlussfertiger Enthärter in Kabinettbauweise inkl. Salztank mit zwei flexiblen Anschlussschläuchen, 2 m Überlaufschlauch $\varnothing=18 \times 24 \text{ mm}$, 2 m Spülwasserschlauch, Schlauchbriden und Härte-Set, Siebboden mit Schwimmerschalter für Leermeldeanzeige

Zubehör

Der Einbau eines Filters vor dem Enthärter wird dringend empfohlen.

Multiblock mit manuellem Hartwasser-Bypass und automatischem Hartwasser-Überströmventil zum Abdecken von Bedarfsspitzen.

Empfohlene Dienstleistungen

Inbetriebsetzung und Instruktion durch Atlis Kundendienst. Wartungsvertrag zur regelmäßigen Überprüfung und Wartung des Enthärters.

Utilisation

Adoucisseur fonctionnant selon le principe de l'échange d'ions, montés en coffrets. Conçus pour l'adoucissement en continu d'eau potable et industrielle. Ces adoucisseurs préviennent la formation des dépôts de tartre sur les parois internes des tuyauteries, échangeurs thermiques, appareils ménagers ainsi que sur la vaisselle et les verres. Ils réduisent la consommation de lessive et préviennent le linge de devenir rêche après le séchage, à condition d'employer pour la lessive des produits respectueux de l'environnement. L'installation d'un adoucisseur est recommandée à partir d'une dureté de l'eau brute de 2 mol/m^3 ($\approx 20^\circ\text{f}$).

Principe de Fonctionnement

KM1 est un doucisseur équipé de la nouvelle technologie de commande permettant une production flexible de la saumure en fonction de la consommation effective d'eau adoucie. Calcul automatique de la quantité de saumure requise pour effectuer la régénération en fonction de la consommation auparavant enregistrée par l'appareil, permettant de réaliser ainsi des économies de sel et d'eau. La commande enregistre la consommation et, sur cette base, vérifie par calcul si la capacité résiduelle suffit encore pour la journée suivante. Si cette vérification aboutit à un résultat négatif, la commande déclenche alors au moment prédéterminé (durant la nuit) un cycle de régénération de utilisant seulement la quantité de saumure requise pour régénérer la capacité usée de l'adoucisseur. Un diagramme à barres indique en pourcentage. La quantité d'eau douce restante ou bien la durée restante jusqu'à la prochaine opération de régénération est indiquée. Pendant l'opération de régénération, la phase de régénération en cours apparaît à l'affichage. Les instants de démarrage et de fin de l'opération de régénération sont affichés. Autres possibilités d'initialisation de la régénération: en fonction du temps, en fonction du volume. Adoucisseur automatique avec vanne en matière plastique avec compteur d'eau intégré et vanne mélangeuse de précision à double broche. Le réservoir de résine résistant à la pression (en matière plastique renforcée de fibres de verre) est intégré dans un boîtier en matière plastique qui sert au stockage de la saumure et comprend une vanne de saumure sans pression pour remplir, mesurer et refouler la saumure.

Etendue de fourniture

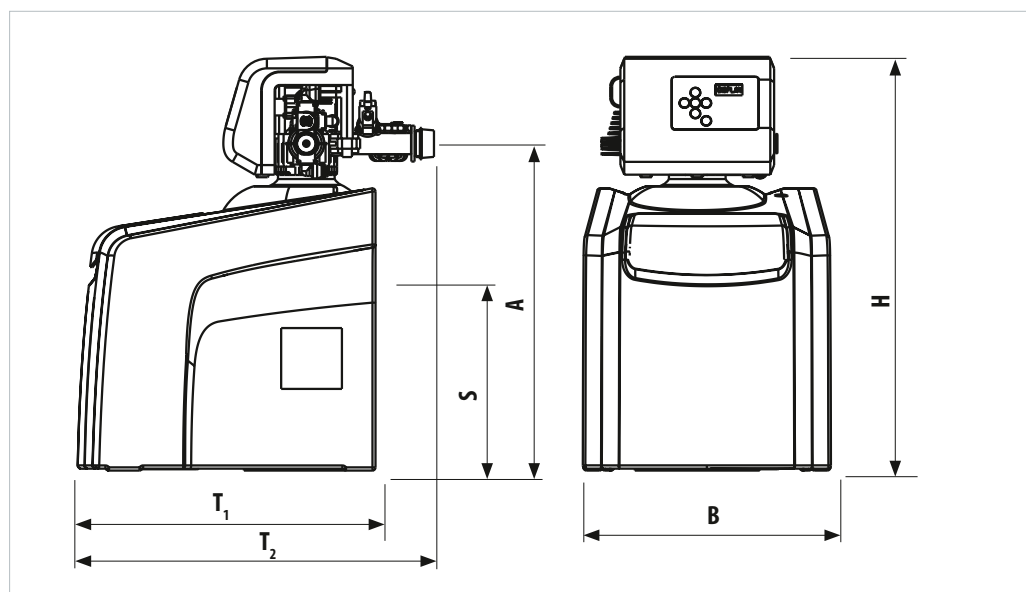
Adoucisseur compact monté en coffret incl. bac à sel, équipé de deux flexibles de raccordement, un flexible d'évacuation du trop-plein au $\varnothing=18 \times 24 \text{ mm}$ et long de 2 m, un flexible d'eau de purge de 2 m, colliers à flexible et kit de contrôle de dureté de l'eau, un fond filtrant avec niveau à flotteur assurant la signalisation de l'état «appareil vide».

Accessoires

Nous recommandons avec insistance le montage d'un filtre en amont de l'adoucisseur. Batterie de vannes avec by-pass manuel d'eau brute et by-pass automatique destiné à assurer la couverture des pointes de consommation.

Prestations de service recommandées

Première mise en service et mise au courant de l'exploitant par le service après-vente Atlis. Souscription d'un contrat de service garantissant l'inspection et la maintenance régulières de l'adoucisseur.



Abmessungen / dimensions

Atlis KM1	
A	495 mm
B	390 mm
H	630 mm
T1	460 mm
T2	580 mm
S	275 mm